

## ŁĄCZNIK UNIWERSALNY RUROWO-RUROWY

DN 50 - DN 600

### Zastosowanie:

Przydatny do połączenia prostych rurociągów z bosymi końcówkami. Nadaje się do rur azbestowo-cementowych, ze stali, żeliwa i PCV.



### Cechy konstrukcyjne

- Elastyczne pozycjonowanie rury ze sferą buforową
- Maksymalne odchylenie osiowe  $2 \times \pm 3^\circ$  w każdą stronę
- Końce śrub zabezpieczone kapslami z tworzywa sztucznego

### Dane techniczne

**Dopuszczalne ciśnienie robocze PFA:**  
16 bar / PN16

**Temperatura robocza:**  
Maksimum +70°C

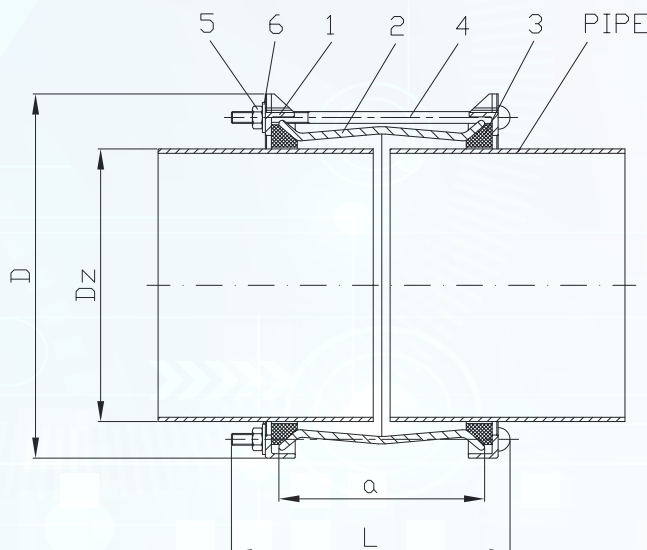
**Konstrukcja zgodna z:**  
PN-EN 14525

**Certyfikaty:**  
Atest higieniczny PZH

**Powłoka ochronna:**  
Farba epoksydowa nakładana elektrostatycznie o min. grubości 250 µm

Pełna identyfikowalność za pomocą kodu QR





Nr	Nazwa części	Materiał
1	Pierścień dociskowy	Żeliwo sferoidalne EN-GJS-500-7
2	Korpus	Stal, powłoka FBE
3	Uszczelka	Elastomer EPDM
4	Śruba*	Stal FeZn5 gr 8.8, ocynkowana
5	Nakrętka*	Stal FeZn5 gr 8.8, ocynkowana
6	Podkładka*	Stal FeZn5 gr 8.8, ocynkowana

\* Śruby, nakrętki, podkładki ze stali nierdzewnej A2-70 dostępne na życzenie

## Wymiary

DN	EPDM	PN	Dz [mm]	D [mm]	L [mm]	a [mm]	Waga [kg]
50	AH7323	PN10/PN16	59-73	160	180	102	4,2
65	AH7324	PN10/PN16	72-85	169	180	102	5,4
80	AH7325	PN10/PN16	88-103	200	180	102	6,0
100	AH7328	PN10/PN16	109-128	217	180	102	7,0
125	AH7330	PN10/PN16	132-146	246	180	102	8,8
150	AH7333	PN10/PN16	159-182	276	200	102	11,0
200	AH7335	PN10/PN16	218-235	333	220	130	14,6
225	AH7338	PN10/PN16	250-267	360	230	130	20,0
250	AH7340	PN10/PN16	272-289	386	230	130	21,0
300	AH7341	PN10/PN16	315-332	433	230	130	22,0
300	AH7342	PN10/PN16	322-339	449	230	130	22,6
350	AH7345	PN10/PN16	374-391	516	250	150	43,3
400	AH7349	PN10/PN16	417-437	568	250	150	49,5
450	AH7351	PN10/PN16	480-500	635	250	150	62,0
500	AH7353	PN10/PN16	526-546	690	250	150	68,5
600	AH7356	PN10/PN16	630-650	782	250	150	85,0